

一般男子団体戦

※各ブロック2位までが決勝トーナメントへ進出

試合順序 1コート ① 1-4 ② 1-3 ③ 1-2 ※審判は相互審判
 2コート ① 2-3 ② 2-4 ③ 3-4

(1・2コート)

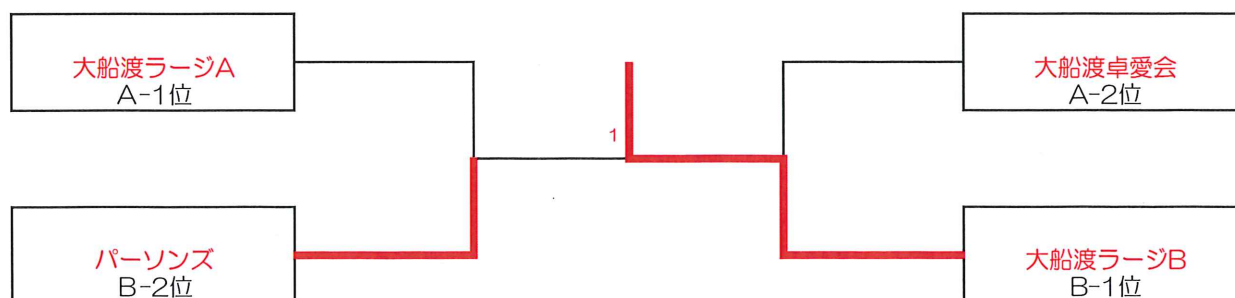
Aブロック		大船渡ラーズA	大船渡卓愛会	太平洋セメントグリズリーズ	太平洋セメントドルフィンズ	勝	負	順位
1	大船渡ラーズA		2-0	2-0	2-0	3	0	1
2	大船渡卓愛会	0-2		2-0	2-0	2	1	2
3	太平洋セメントグリズリーズ	0-2	0-2		0-2	0	3	4
4	太平洋セメントドルフィンズ	0-2	0-2	2-0		1	2	3

試合順序 3コート ① 1-4 ② 1-3 ③ 1-2 ※審判は相互審判
 4コート ① 2-3 ② 2-4 ③ 3-4

(3・4コート)

Bブロック		パーソンズ	太平洋セメントパンコンピット	大船渡ラーズB	太平洋セメントフラッシュヤーズ	勝	負	順位
1	パーソンズ		2-0	1-2	2-0	2	1	2
2	太平洋セメントパンコンピット	0-2		0-2	2-0	1	2	3
3	大船渡ラーズB	2-1	2-0		2-0	3	0	1
4	太平洋セメントフラッシュヤーズ	0-2	0-2	0-2		0	3	4

決勝トーナメント



一般女子団体戦

試合順序 ①2-3

②1-3

③1-2 ※試合のないチームが審判

(6コート)

決勝リーグ		大船渡ラージA	つばきクラブ	大船渡ラージB	勝	負	順位
1	大船渡ラージA		3-0	1-2	1	1	2
2	つばきクラブ	0-3		0-3	0	2	3
3	大船渡ラージB	2-1	3-0		2	0	1

一般W個人戦

※各ブロック2位までが決勝トーナメント進出

参加者(22名) ※開会式終了後ステージで抽選を行います。

鈴木 利男	中澤 武義	海山 和夫	千葉 恭平	佐藤 惟司	新沼 行一	千葉 悠	鈴木 宏典
今野 善信	関口 隆	近江 凌也	炭釜ミエ子	佐藤ミキ子	佐藤 文子	紺野 立美	鈴木 育子
佐藤 勝子	大上 秋美	新沼由紀子	熊谷 真弓	浪岡テル工	新沼 清子		

試合順序 3組リーグ ①2-3 ②1-3 ③1-2 ※試合のないペアが審判

4組リーグ ①2-3(1) ②1-4(2) ③2-4(3) ④1-3(4) ⑤3-4(1) ⑥1-2(3)※ ○ 内が審判

(1コート)

Aブロック		1	2	3	勝	敗	順位
1	千葉 悠 (パーソンズ) 大上 秋美 (大船渡ラージ)		1-2	2-1	1	1	2
2	海山 和夫 (大船渡ラージ) 炭釜ミエ子 (大船渡ラージ)	2-1		2-0	2	0	1
3	佐藤 惟司 (大船渡ラージ) 紺野 立美 (大船渡ラージ)	1-2	0-2		0	2	3

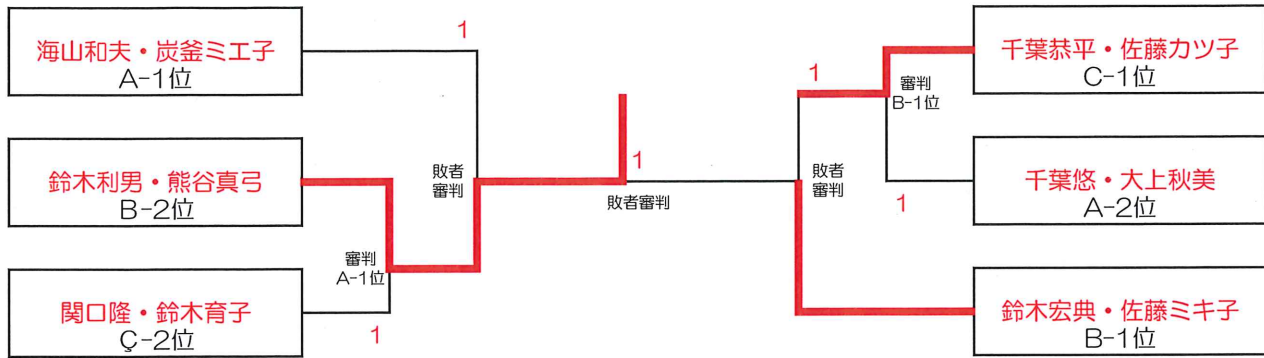
(3コート) ※審判がいれば2コートも使用し2台進行

Bブロック		1	2	3	4	勝	敗	順位
1	鈴木 利男 (大船渡ラージ) 熊谷 真弓 (つばきクラブ)		2-1	2-0	1-2	2	1	2
2	今野 善信 (大船渡卓愛会) 浪岡テル工 (つばきクラブ)	1-2		1-2	0-2	0	3	4
3	新沼 行一 (大船渡ラージ) 新沼由紀子 (つばきクラブ)	0-2	2-1		0-2	1	2	3
4	鈴木 宏典 (パーソンズ) 佐藤ミキ子 (大船渡ラージ)	2-1	2-0	2-0		3	0	1

(5コート) ※審判がいれば4コートも使用し2台進行

Cブロック		1	2	3	4	勝	敗	順位
1	中澤 武義 (大船渡ラージ) 佐藤 文子 (大船渡ラージ)		0-2	0-2	2-0	1	2	3
2	千葉 恭平 (大船渡ラージ) 佐藤カツ子 (大船渡ラージ)	2-0		2-0	2-0	3	0	1
3	関口 隆 (大船渡卓愛会) 鈴木 育子 (大船渡ラージ)	2-0	0-2		2-0	2	1	2
4	近江 凌也 (太平洋セメント) 新沼 清子 (つばきクラブ)	0-2	0-2	0-2		0	3	4

決勝トーナメント



中学生男子団体戦

試合順序 ①2-3 ②1-3 ③1-2 ※審判は試合のないチーム

(7・8・9コート)

決勝リーグ		1	2	3	勝	負	順位
1	一中A		2-1	2-1	2	0	1
2	大中	1-2		2-1	1	1	2
3	一中B	1-2	1-2		0	2	3

中学生女子団体戦

各ブロック2位までが決勝トーナメントへ進出

試合順序 10・11コート ①2-3 ②2-4 ③3-4 ※審判は相互審判
12・13コート ①1-4 ②1-3 ③1-2

(10・11・12・13コート)

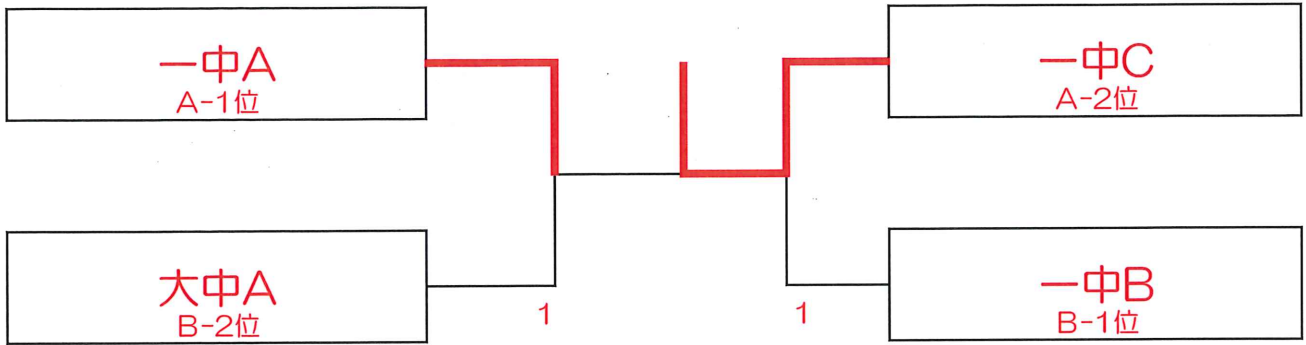
Aブロック		1	2	3	4	勝	負	順位
1	一中A		2-1	2-1	2-1	3	0	1
2	東朋中A	1-2		2-1	0-3	1	2	3
3	大中B	1-2	1-2		0-3	0	3	4
4	一中C	1-2	3-0	3-0		2	1	2

試合順序 ①2-3 ②1-3 ③1-2 ※審判は試合のないチーム

(14・15・16コート)

Bブロック		1	2	3	勝	負	順位
1	大中A		1-2	3-0	1	1	2
2	一中B	2-1		3-0	2	0	1
3	東朋中B	0-3	0-3		0	2	3

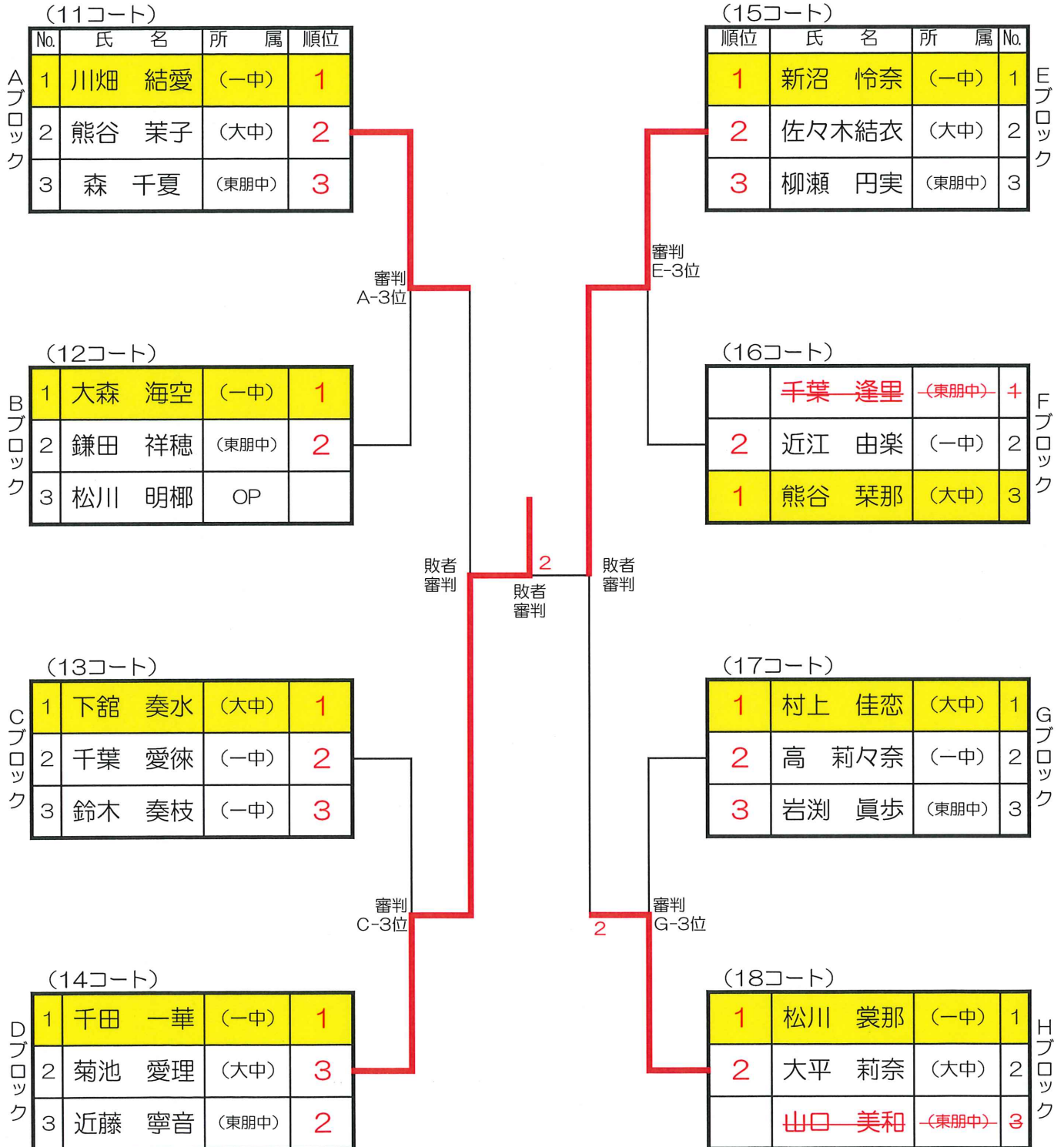
決勝トーナメント



中学生女子個人戦

※各ブロック1位がトーナメント戦に進出

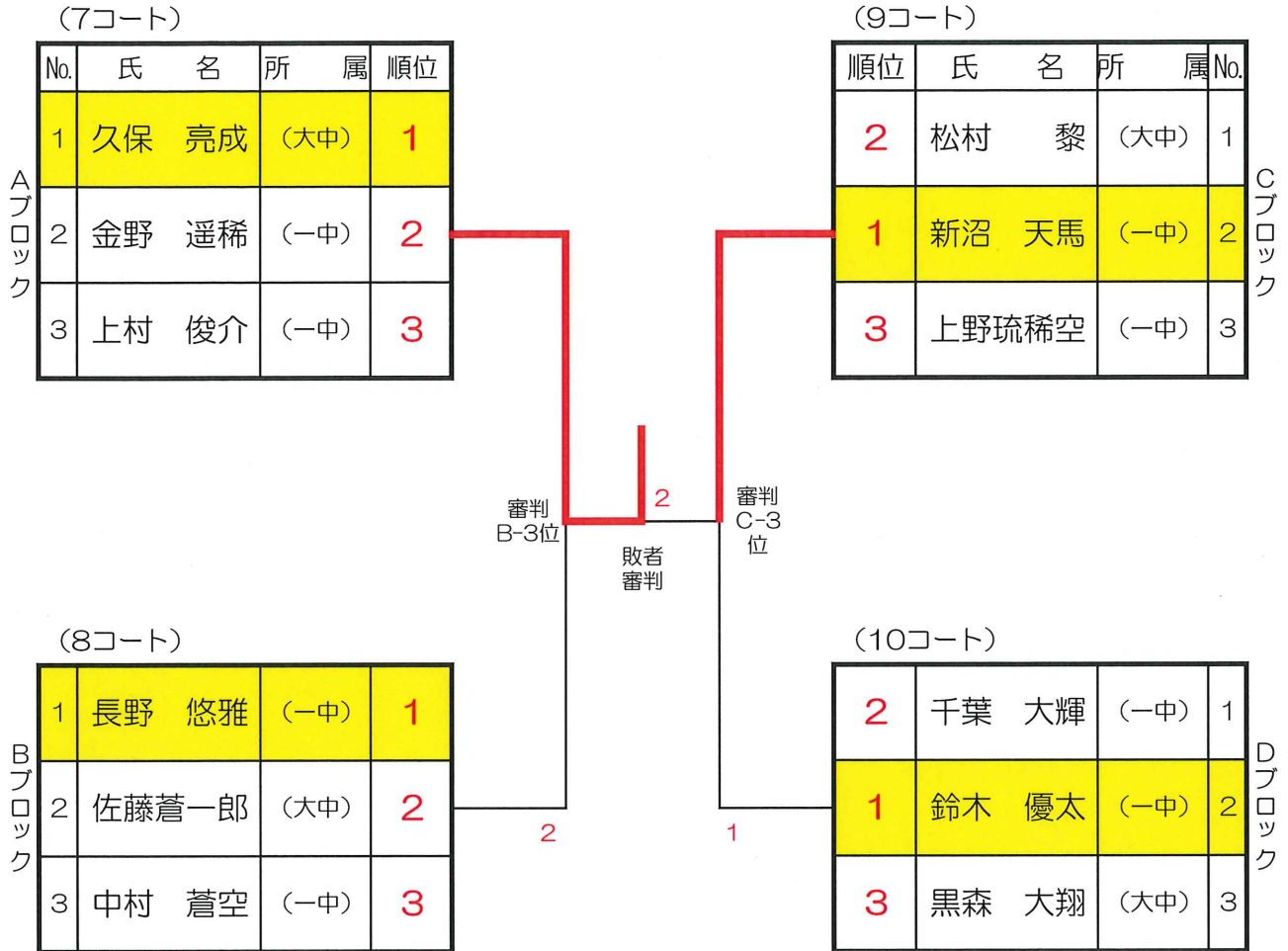
試合順序 ①2-3 ②1-3 ③1-2 ※審判は試合のない選手



中学生男子個人戦

※各ブロック1位がトーナメント戦に進出

試合順序 ①2-3 ②1-3 ③1-2 ※審判は試合のない選手



小学生男子個人戦

※各ブロック2位までが決勝トーナメント進出

試合順序 (3人) ①2-3 ①1-3 ①1-2 ※審判は試合のない選手

(18コート)

Aブロック		1	2	3	勝	負	順位
1	赤間 大雅 (おおふなと総合卓球スポ少)		3-0	3-0	2	0	1
2	佐々木清志郎 (おおふなと総合卓球スポ少)	0-3		3-1	1	1	2
3	菅生 聖喜 (おおふなと総合卓球スポ少)	0-3	1-3		0	2	3

(19コート)

Bブロック		1	2	3	勝	負	順位
1	菅生 暖喜 (おおふなと総合卓球スポ少)		3-0	3-0	2	0	1
2	橋内 翔太 (さかり卓球スポ少)	0-3		3-0	1	1	2
3	小笠原悠成 (おおふなと総合卓球スポ少)	0-3	0-3		0	2	3

(20コート)

Cブロック		1	2	3	4	勝	負	順位
1	菅生 煌喜 (おおふなと総合卓球スポ少)		3-1	3-0	3-0	3	0	1
2	千田 蒼介 (大船渡ジュニア)	1-3		3-0	3-0	2	1	2
3	千葉 源 (おおふなと総合卓球スポ少)	0-3	0-3		3-0	1	2	3
4	関口 陽 (おおふなと総合卓球スポ少)	0-3	0-3	0-3		0	3	4

試合順序 (4人) ①2-3(1) ②1-4(2) ③2-4(3) ④1-3(4) ⑤3-4(1) ⑥1-2(3)

※ () 内の数字が審判

決勝トーナメント

